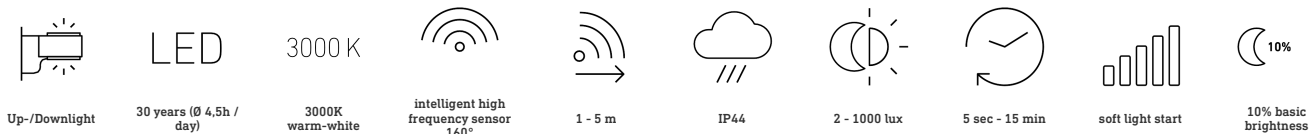


L 820 S

V2 anthrazit

EAN 4007841 035754

Art.-Nr. 035754



Funktionsbeschreibung

Die modernste Außenleuchte der Welt. Designer-Sensor-Außenleuchte L 820 S mit unsichtbarem Hochfrequenzsensor, ideal für Hauseingänge und Gebäudefronten, 9,8 W STEINEL LED-Lichtsystem, 679 lm, 160° Erfassungswinkel, Reichweite von 1 - 5 m, für stilvolles Up- und Downlighting mit Hausnummerntafel, inklusive Soft-Lichtstart und optionaler Handnotbetätigung für 4 Stunden.

Technische Daten

Abmessungen (L x B x H)	145 x 230 x 260 mm
Netzanschluss	220 – 240 V / 50 – 60 Hz
Sensortechnologie	iHF (Intelligente Hochfrequenz-Technik)
Sendeleistung	
Leistung	9,8 W
Vernetzung	Nein
Slavebetrieb einstellbar	Ja
gemessener Lichtstrom (360°)	679 lm
Gesamtprodukt Effizienz	69 lm/W
Farbtemperatur	3000 K
Mit Leuchtmittel	Ja, LED-Leuchtmittel
Leuchtmittel	LED nicht austauschbar
Lebensdauer LED L70B50 (25°)	> 60000 Std
Socket	Ohne
LED Kühlsystem	Active & Passive Thermo Control
Mit Bewegungsmelder	Ja
Erfassungswinkel	160 °
segmentweise Ausblendung	Nein
Elektronische Skalierbarkeit	Ja
Mechanische Skalierbarkeit	Nein
Reichweite Radial	r = 5 m (35 m ²)

Reichweite Tangential	r = 5 m (35 m ²)
Dauerlicht	schaltbar, 4 h
Dämmerungsschalter	Ja
Dämmerungseinstellung	2 – 2000 lx
Zeiteinstellung	5 s – 15 Min.
Grundlichtfunktion	Ja
Grundlichtfunktion Zeit	10/30 Min., ganze Nacht
Funktionen	Bewegungssensor
Softlichtstart	Ja
Schlagfestigkeit	IK03
Schutzart	IP44
Schutzklasse	II
Umgebungstemperatur	-20 – 40 °C
Werkstoff des Gehäuses	Aluminium
Werkstoff der Abdeckung	Kunststoff opal
Herstellergarantie	3 Jahre
Einstellungen via	Potis
Mit Fernbedienung	Nein
Montageort	Wand
Variante	anthrazit
VPE1, EAN	4007841035754

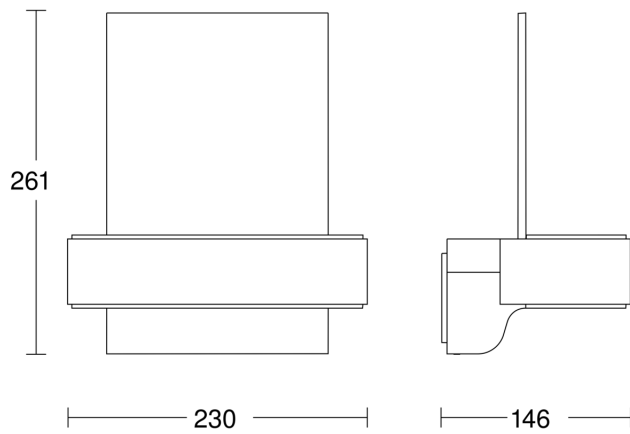
L 820 S

V2 anthrazit

EAN 4007841 035754

Art.-Nr. 035754

Maßzeichnung



Schaltplan

